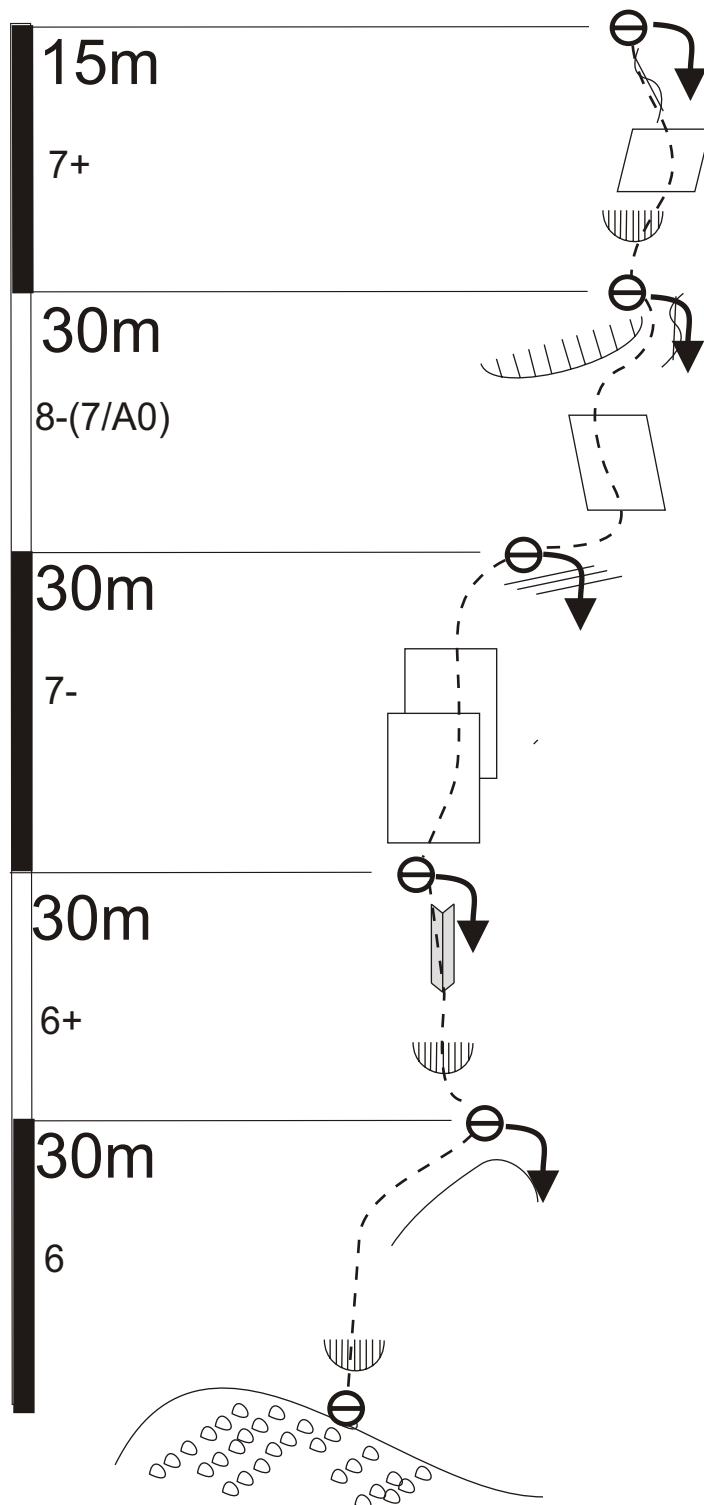


Herbert



Lage: Karwendel - Lamsenjoch - Rot-Wandl NO-Wand

www.lamsenjoch.at

Zugang: von der Lamsenjochhütte in 10 min zum Klettersteig

Einstieg: 200 m links des Klettersteigeinstiegs

Abstieg: Abseilen über die Route

oder oben über leichtes Gelände 70m rausklettern und über Klettersteig absteigen

Material: 10-12 Expreßschlingen, 50m Halbseil, Helm

Charakter: abwechslungsreiche Kletterei in bestem Fels

Die Route wurde am 29.+30.09.2003 von P. Mair und M. Baumgartner von unten eröffnet